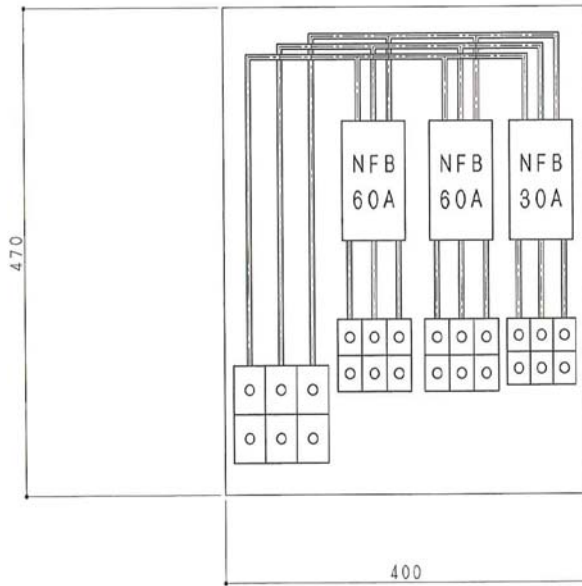
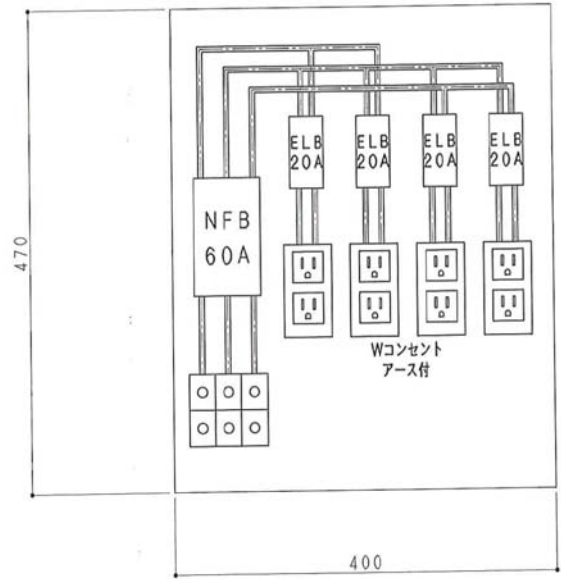




M-5(動力用)



M-6(電灯用)



M-8(動力+電灯用)

