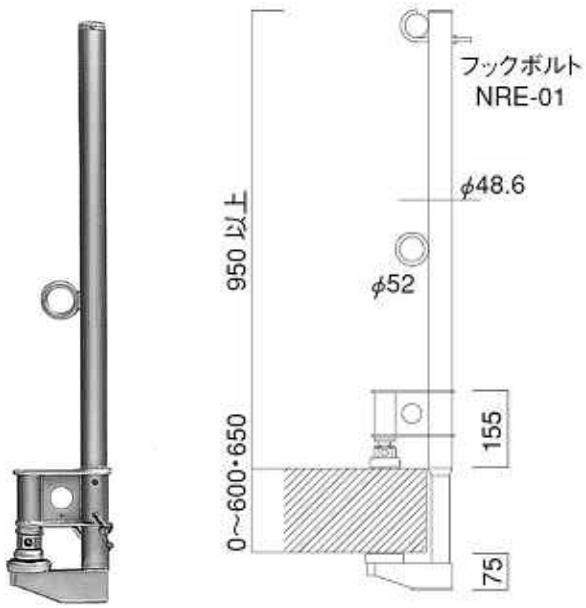




スタンション NRE-6.0kg



親綱支柱

斜めアルミ

6.3kg



S K-80D

スチール 8.5kg



安全ブロック



ワイヤーロープの全長

6m, 12m, 15m, 20m, 25m, 30m

その他鉄骨足場関係の仮設資材の取り扱いも行いますので、お問い合わせください。