



壁つなぎ	
<p>1303型 W1/2(ネジ20) 135~160</p>	<p>2段型 A 250~420 (2段型)</p>
<p>1503型 150~180 (自在型)</p>	<p>2段型 B 380~760 (2段型)</p>
<p>1806型 180~240 (自在型)</p>	<p>2段型 C 680~1,080 (2段型)</p>

ブラケット(許容荷重 200kg)

NK-500 3.7kg(300~500mm)

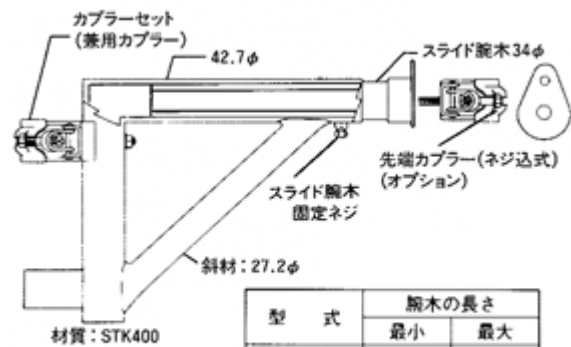
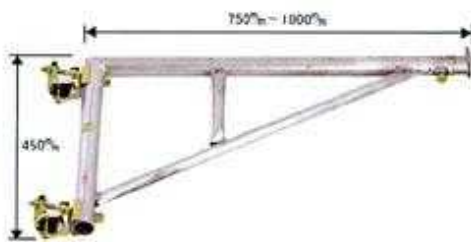
先端クランプ 0.4kg 48.6・42.7 兼用



NK-750 5.0kg(500~750mm)



NK-1000 7.0kg(750~1,000mm)



型 式	腕木の長さ	
	最小	最大
NKB 500	300mm	500mm
NKB 750	500mm	750mm
NKB 1000	750mm	1,000mm